

概述

SD2004 是一款输入耐压超过 40V，在 8V~34V 输入电压条件下正常工作，并且能够实现精确恒压以及恒流的同步降压型 DC-DC 转换器。

SD2004 内部集成内阻为 160mΩ 的 PMOS 作上管、内阻为 100mΩ 的 NMOS 作下管，无需外部肖特基二极管，可连续输出 2A 电流。输出 1A 电流时系统转换效率可达 93%，并可完整支持 100% 占空比。

SD2004 无需外部补偿，可以依靠自身内置稳定环路实现恒流以及恒压控制。

SD2004 提供 5.15V 固定输出电压版本，2.8A 限流，外部最少仅需 3 个元件即可构成完整的降压系统。

SD2004 提供一个 LED 引脚作为输出状态指示：输出时常亮，关断输出时熄灭。

SD2004 具备输入过压保护功能，当输入电压超过 34V 时，芯片进入关断模式，此时芯片可抗超过 40V 的尖峰电压冲击。

SD2004 还具备真输出短路保护功能，当输出被短路时，芯片进入关断状态，输入电流降为 300uA，当短路故障解除后，芯片会自动恢复输出。SD2004 同时还具备输入欠压保护，输出过流保护，输出过压保护，芯片过热保护等功能，具有极高的可靠性。

SD2004 提供 SOP-8L 封装。

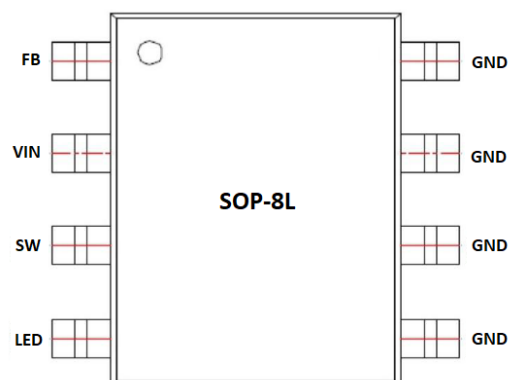
应用

- 车载充电器
- 车载多媒体供电
- 多口 USB 充电器
- 电池充电器
- LED 驱动
- 其他

特点

- 8V~34V 工作电压范围
- 输入耐压高达 40V
- 提供固定 5.15V 输出电压版本
- 2A 连续输出电流
- 高达 93% 的输出效率
- CC/CV 控制
- 550KHz 开关频率，支持小型电感器
- 内置软启动
- 内置工作状态指示灯功能
- 支持 100% 占空比
- 无需外部补偿
- 外部最少仅需要 3 个元件
- ±1.5% 恒压精度
- ±5% 恒流精度
- 短路保护(SCP)
- 欠压保护(UVLO)
- 过流保护(OCP)
- 过压保护(OVP)
- 过热保护(OTP)
- 6500V ESD(HBM)
- SOP-8L 封装形式

管脚排布



SD2004

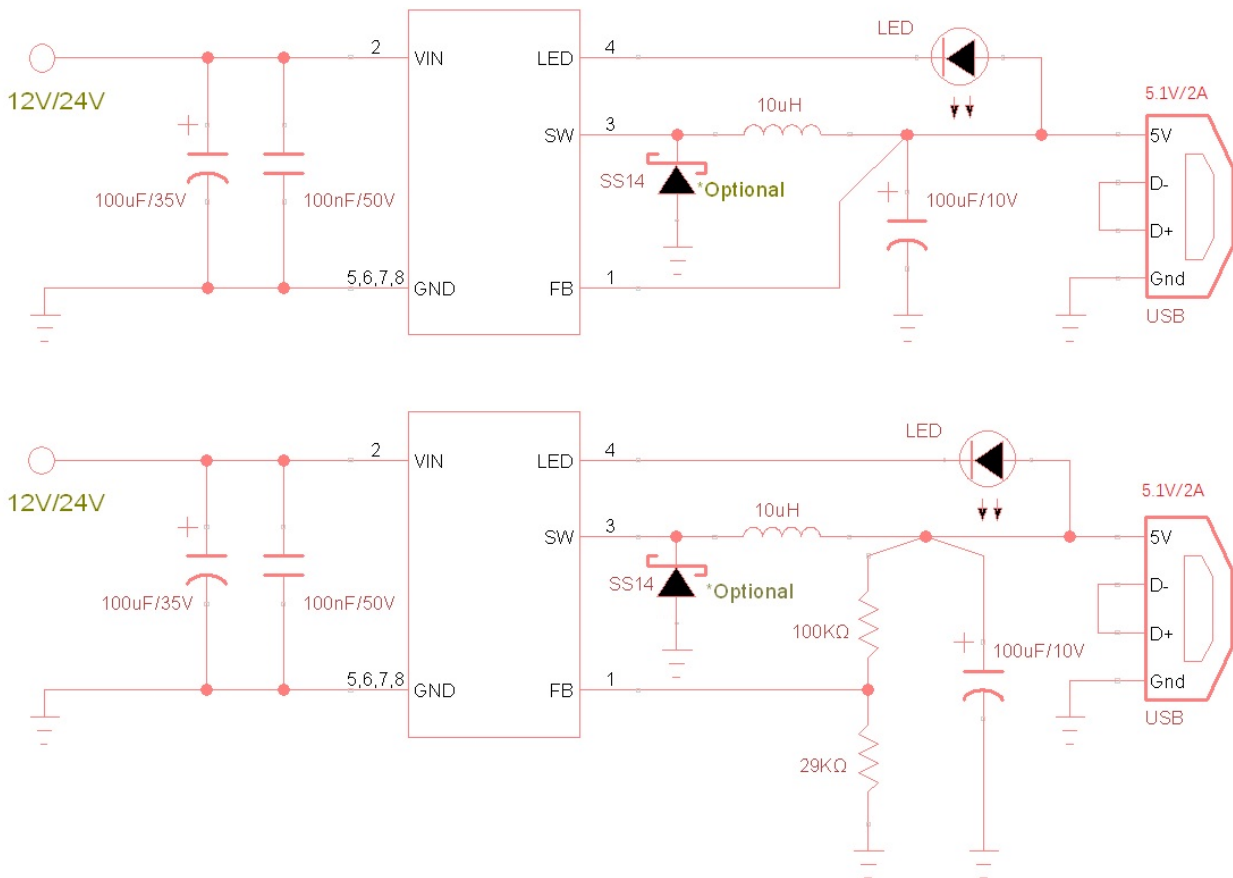
管脚定义

管脚序号	管脚名称	管脚描述
1	FB	输出电压反馈端口
2	VIN	电源输入端口
3	SW	输出端口，连接外部电感器
4	LED	芯片工作状态指示 LED 引脚
5, 6, 7, 8	GND	电源地

产品信息

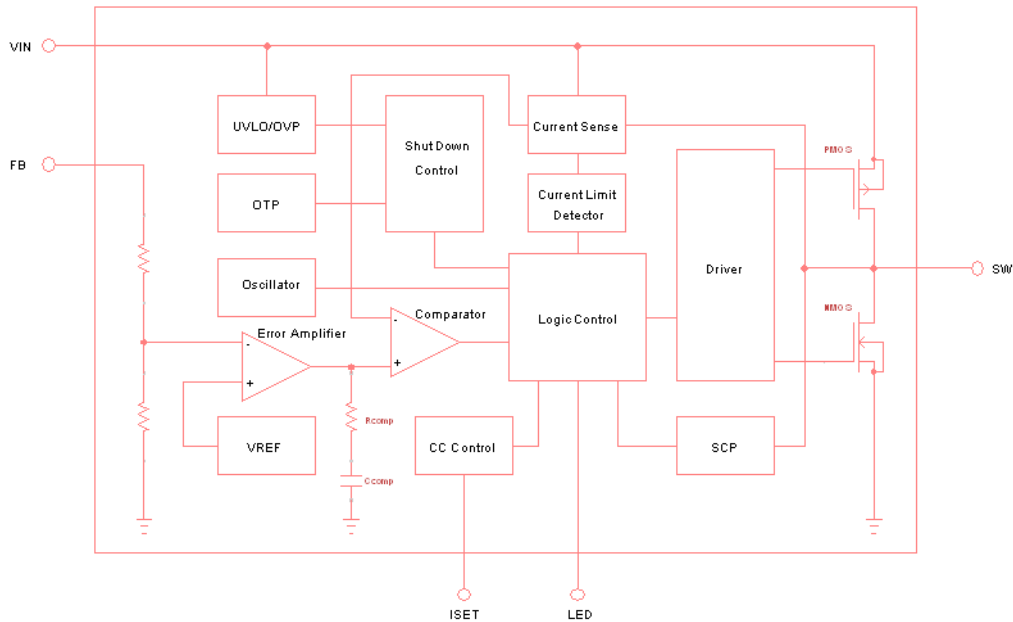
产品型号	输出电压	封装形式	工作温度范围
SD2004-51	5.15V	SOP-8L	-25°C to +85°C
SD2004-ADJ	ADJ	SOP-8L	-25°C to +85°C

典型应用电路



*可选择在 SW 脚加肖特基二极管（推荐使用 40V,1A 规格），可提高输出效率。

内部框图 (固定 5.1V 输出版本)



绝对最高额定值

参数	符号	最小值	最大值	单位
VIN 脚耐压	V _{VIN}	-0.3	40	V
SW 脚耐压	V _{SW}	-0.3	40	V
FB 脚耐压	V _{FB}	-0.3	40	V
LED 脚耐压	V _{LED}	-0.3	40	V
工作温度范围	T _{OP}	-25	85	°C
工作结点温度	T _J	-40	150	°C
焊接温度 (10 秒)	T _S		280	°C
存储温度范围	T _{STG}	-60	150	°C

推荐工作条件

参数	符号	最小值	最大值	单位
输入电压	V _{IN}	8	32	V
输出电压	V _{OUT}	1.2	32	V
焊接温度 (10 秒)	T _S		260	°C
工作温度范围	T _{OP}	-25	85	°C

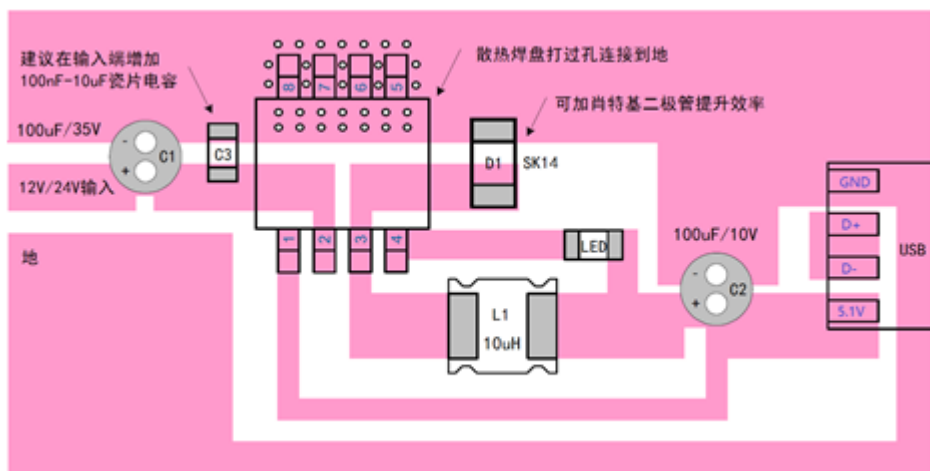
* 超过推荐工作条件范围可能会永久损坏芯片

电气参数

 $V_{IN} = 24V, V_{OUT} = 5.15V, T_A = 25^{\circ}C, \text{ unless otherwise stated.}$

参数	符号	测试条件	最小值	典型值	最大值	单位
最高输入电压	$V_{IN_BREAKDOWN}$	no switching		40		V
输入欠压锁定电压	V_{UVLO}	V_{IN} falling	7	7.5	8	V
输入欠压锁定电压迟滞	V_{UVLO_HYST}	V_{IN} rising		100		mV
输入过压保护电压	V_{OVP}	V_{IN} rising	34	34.5	35	V
输入过压保护电压迟滞	V_{OVP_HYST}	V_{IN} falling		100		mV
待机电流	I_Q	$V_{OUT}=5.1V$		7		mA
关断电流	I_{SD}	$V_{OUT}=0V$		300		uA
反馈电压	V_{FB}		1.132	1.156	1.17	V
输出电压 (固定 5.1V 版本)	V_{OUT}		5.0	5.15	5.3	V
上管导通电阻	$R_{DS(ON)T}$			160		mΩ
下管导通电阻	$R_{DS(ON)B}$			100		mΩ
上管漏电流	I_{LEAK_TOP}	$V_{IN}=24V, V_{SW}=0V$		1		uA
下管漏电流	I_{LEAK_BOT}	$V_{IN}=V_{SW}=24V$		1		uA
输出限流	I_{LIM}	$R_{ISET} = 0\Omega$		2.8		A
工作频率	F_{SW}			550		kHz
最大占空比	D_{MAX}			100		%
软启动时间	T_{SS}			400		us
过热保护温度	T_{TSD}			150		°C
过热保护恢复迟滞	T_{TSDHYS}			40		°C

PCB 布局示例



注意事项

- 选择正确的输入电容规格非常重要，如果选择不当就可能会在工作过程中出现烧IC等现象，建议选择低ESR、高ripple的电解电容和MLCC电容并联作为输入电容使用。出于成本考虑，在输入电压低于28V时，可以只用一颗普通高频低阻电解电容。
- PCB LAYOUT时输入电容尽可能靠近VIN脚，尤其是输入端的MLCC电容必须紧挨VIN脚放置，MLCC电容推荐选择0.1uF~10uF，电容容量越大越好，用户可根据成本选择。
- FB脚反馈信号必须要经过输出电容滤波后再反馈回芯片，切不可直接接到电感输出端。
- 考虑到散热问题，芯片的GND脚尽可能连接大面积铜皮用于散热。
- 用户可选择电感值在4.7uH~15uH的电感，推荐使用Q值大于10的10uH工字电感。

物料清单

NO.	Position	Description	Quantity	Remark
1	C1	EC,100uF/35V,Φ6*7mm, Low ESR	1	
2	C2	CAP,SMD,0603,100nF/50V	1	出于成本考虑，VIN≤28V 时可去掉
3	C3	EC,100uF/10V,Φ4*7mm, Low ESR	1	
6	D1	LED,SMD,0603,BLUE	1	
7	D2	SCHOTTKY,SMA,SS14	0	可选
8	L1	10uH, Φ6*8mm 工字	1	
9	IC	SD2004-SOP8	1	

封装信息

SOP-8L UNIT: mm

Symbols	MIN	MAX
A	1.346	1.753
A1	0.102	0.254
D	4.801	4.978
E	3.81	3.988
H	5.791	6.198
L	0.406	1.27
a*	0	8

UNIT: mm

A 局部放大