

### 概述

SA7357是一款应用于原边采样和控制的高性能开关电源芯片。其内置700V功率BJT，可用于全电压范围内，12W以内输出功率的离线式开关电源产品。SA7357工作于恒流模式时采用PFM的控制方式，工作于恒压模式时采用PWM+PFM+QR的控制方式，从而可以获得高精度的恒压恒流控制效果，且无需任何次级采样和控制电路。SA7357的复合模式（PWM+PFM+QR）的应用使芯片能够实现低静态功耗、低音频噪音、高效率。同时，SA7357还内置了输入线电压补偿以及输出线缆补偿，从而可以获得更好的电压和电流调整率。SA7357具有多种保护功能以应对系统的各种异常状态。主要包括：逐周期限流保护、VDD欠压/过压保护、输出短路/过压保护和过温保护等。系统发生异常时，芯片将被保护，直到系统恢复正常状态。SA7357提供SOP-7L封装。

### 应用

- 移动设备充电器
- 手机充电器
- 小功率电源适配器
- LED驱动
- 消费类的备用电源

### 特点

- 原边控制无需光耦及次级控制电路
- PWM+PFM+QR多模式混合控制
- 内置700V功率BJT
- 全电压范围内±5%恒压及恒流精度
- 典型应用下空载功耗<75mW @230V
- 内置软启电路
- 内置输出线补
- 内置频率抖动
- 超低启动功耗 (< 5uA)
- 内置输入电压过压保护功能
- 动态三极管基极驱动
- 适用功率≤12W
- 内置前沿消隐
- 输出短路保护
- 输出过压保护
- 逐周期限流保护
- VDD欠压/过压保护
- 过温保护
- SOP-7L封装

### 管脚定义

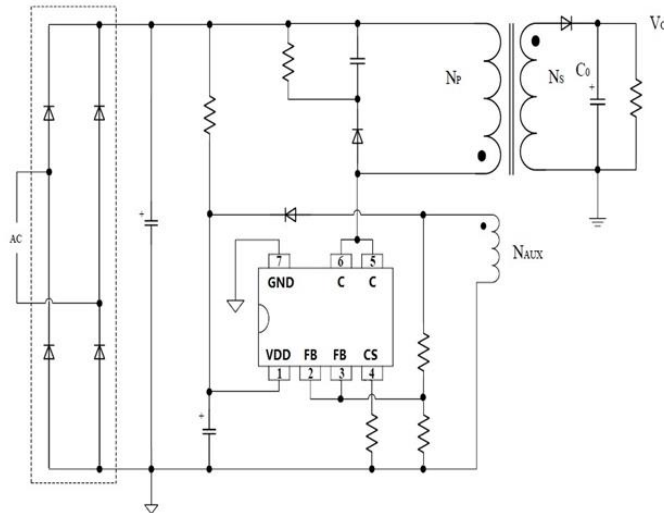
管脚序号	管脚名称	管脚描述
1	VDD	芯片电源输入
2, 3	FB	通过电阻分压连接到辅助绕组，该管脚用于检测输出信号并调节芯片的恒流
4	CS	通过检测连接 CS 到地电阻的电压来反映原边电感电流
5, 6	C	功率 BJT 的集电极，连接到变压器的一端
7	GND	芯片地



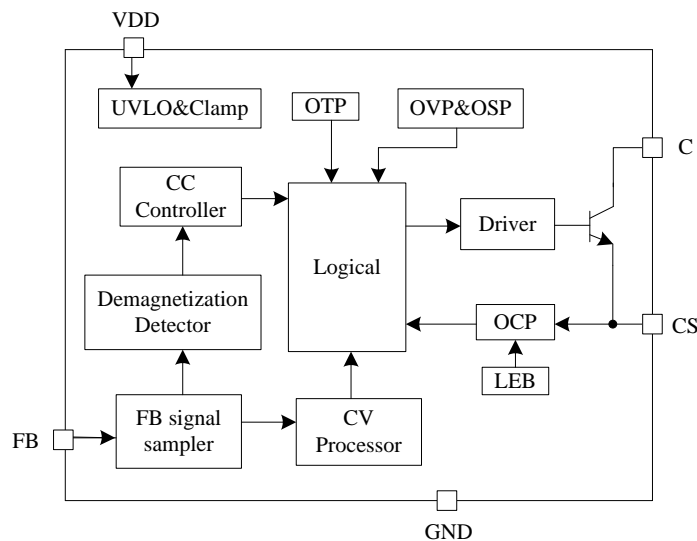
产品信息

产品型号	封装形式	功率管耐压	最大输出功率 (全电压)
SA7351	SOP-7L	800V	4W
SA7353	SOP-7L	800V	6W
SA7355	SOP-7L	800V	10W
SA7357	SOP-7L	700V	12W
SA7359	SOP-7L	700V	15W

典型应用电路



内部框图



## 极限电气参数

参数	符号	极限值	单位
原边峰值电流	$I_{PK}$	550	mA
VDD 电压	VDD	-0.3~24	V
CS 输入电压	CS	-0.3~7	V
FB 输入电压	FB	-0.3~7	V
功率 BJT 耐压	$BV_{CBO}$	700	V
最大工作结温	$T_{jmax}$	140	°C
存储温度	$T_{sto}$	-55~150	°C
焊接温度(Soldering,10secs)	$T_{lea}$	260	°C
ESD 能力 (HBM)	ESD	3	KV

**注释:** 超过最大额定值可能损毁器件; 超过推荐工作范围的芯片功能特性不能保证; 长时间工作于最大额定条件下可能会影响器件的稳定性。

## 电气参数

(除特殊说明外, 以下参数均在  $T_A=25^{\circ}\text{C}$ )

参数	符号	测试条件	最小	典型	最大	单位
<b>电源电压 (VDD)</b>						
启动电流	$I_{ST}$				5	uA
静态电流	$I_Q$	$V_{VDD}=10V$	180	300	420	uA
芯片开启电压	$V_{VDD\_ON}$		14	16	18	V
芯片关闭电压	$V_{VDD\_OFF}$		5.5	6	6.5	V
<b>电流检测 (CS)</b>						
LEB 时间	$T_{LEB}$			400		ns
过流阈值	$V_{OCP}$		480	500	520	mV
<b>反馈检测 (FB)</b>						
EA 基准电压	$V_{REF\_EA}$		1.58	1.6	1.62	V
最大输出线补偿电流	$I_{CABLE\_MAX}$			48		uA
过压保护阈值	$V_{OVP}$			1.9		V
短路保护阈值	$V_{SCP}$			0.8		V
输入电压保护阈值	$I_{LVP}$			2.48		mA
<b>控制部分</b>						
最大工作频率	$F_{MAX}$		60			KHz
最小工作频率	$F_{MIN}$		0.25	0.38	0.5	KHz
变压器消磁占空比	$D_{TDS}$			50		%
过温保护	$T_{OTP}$		140	155		°C
<b>功率 BJT 管</b>						
集电极与发射极击穿电压	$V_{ceo}$	$I_c=10mA$	400			V
集电极与基极击穿电压	$V_{cbo}$	$I_c=1mA$	700			V
集电极峰值电流	$I_c$			1.5		A

特性曲线

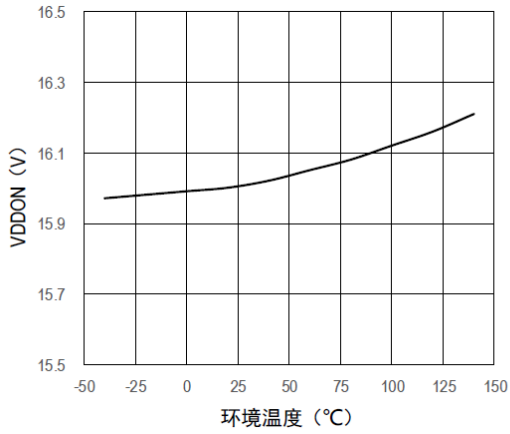


图3.1: 开启阈值温度曲线

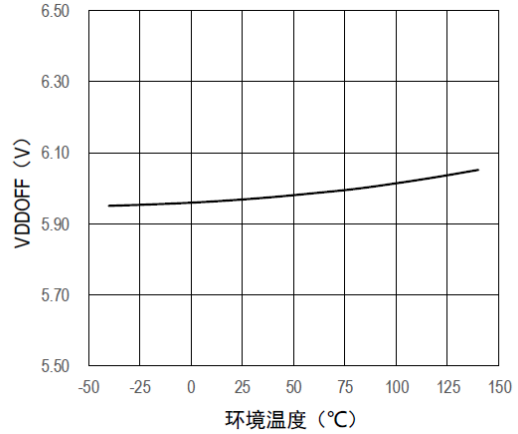


图3.2: 关闭阈值温度曲线

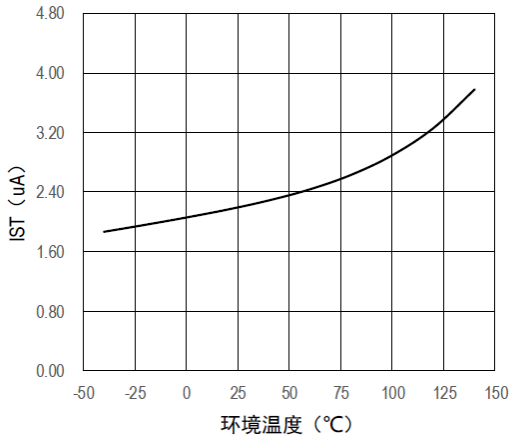


图3.3: 启动电流温度曲线

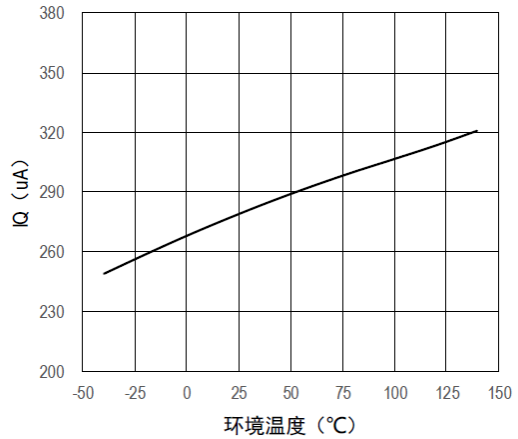


图3.4: 静态电流温度曲线

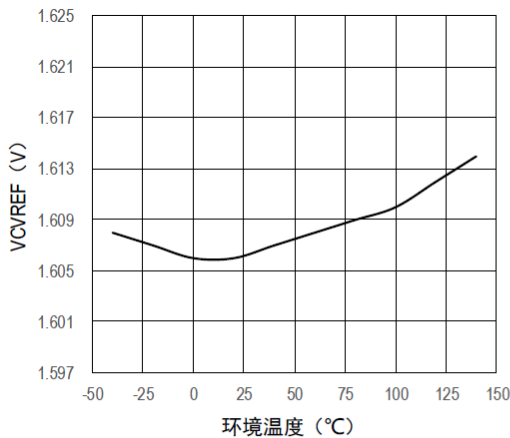


图3.5: 恒压基准温度曲线

## 功能描述

### ● 上电启动和欠压保护

SA7357 的启动电流非常小，所以在芯片开启前，系统可以以较小的功率就可以使芯片开启。当芯片 VDD 电压上升到开启阈值  $V_{VDDON}$  时，芯片开启，产生内部使能信号，使能内部功能模块，从而控制系统进行工作。在芯片开启后，如 VDD 电压下掉至关闭阈值  $V_{VDDOFF}$  时，芯片欠压保护，关闭内部使能信号并停止工作。

### ● 快速启动模式

SA7357 内置了快速启动模块。一旦 VDD 达到开启阈值  $V_{VDDON}$ ，为保证输出快速建立，芯片会控制初级峰值电流保持最大，直到输出电压建立到欠压保护阈值以上，芯片推出快速启动模式。

### ● 恒压工作

SA7357 具有出色的恒压控制精度。在恒压工作时，芯片采用 PWM+PFM+QR 的控制方式，调整不同输出负载时系统的工作频率，以及单周期的峰值电流大小，从而调整输出功率使输出电压保持恒定。具体的，SA7357 通过采样辅助绕组分压后的电压来判断输出电压大小，再将采样后的电压送入误差放大器，将采样电压与恒压基准的误差放大后用来控制功率开关管的开启时间和开启频率，从而调整输出功率以维持输出电压恒定。

恒压表达式如下：
$$V_{OUT} = V_{REF\_CV} \cdot \frac{R_4 + R_5}{R_5} \cdot \frac{N_S}{N_A} - V_{D2}$$

$V_{REF\_CV}$  为恒压基准， $R_4$  为分压上拉电阻， $R_5$  为分压下拉电阻， $N_S$  为变压器次级绕组匝数， $N_A$  为变压器辅助绕组匝数， $V_{D2}$  为输出二极管压降。

SA7357 的采样方式如图 5，在功率开关管关闭后，芯片延时  $T_{delay}$  再对 VFB 波形进行采样，并在波形拐点处结束采样。

### ● 恒流工作

SA7357 采用电感补偿的恒流方式，即芯片采样变压器次级放电时间 TDS，并通过芯片内部控制电路保持 TDS/T 为一定值。在恒流工作时，芯片采用 PFM 控制方式，保持主边峰值电流为最大，当输出负载电压不同时，次级放电时间不同，由于芯片保持 TDS/T 为定值，则系统工作频率会相应的进行调整，以改变输出功率，从而保证输出电流恒定。具体恒流表达式如下：

$$I_{OUT} = \frac{1}{4} \cdot \frac{N_P}{N_S} \cdot I_P$$

$I_P$  为最大初级峰值电流， $N_P$  为变压器初级绕组匝数， $N_S$  为变压器次级绕组匝数。

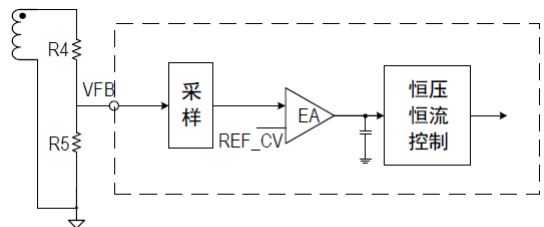


图4：恒压工作原理图

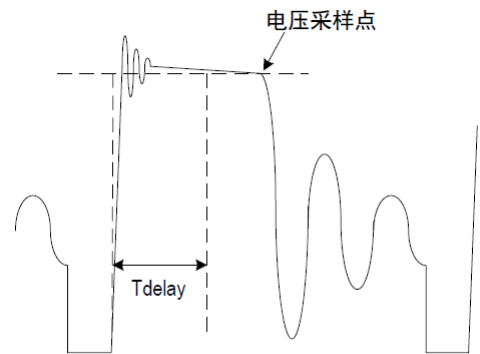


图5：电压采样原理图

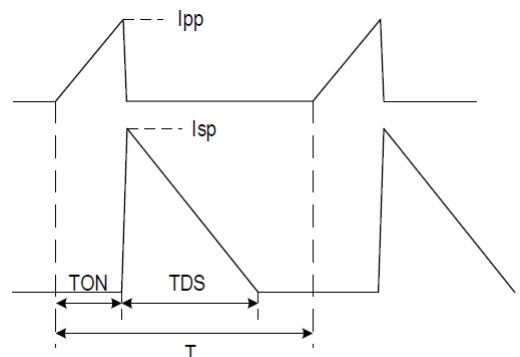


图6：恒流工作原理图

- 逐周期限流

初级电流流经电感使 CS 脚的电压上升，当 CS 脚电压超过内部设定的值时，功率开关管会立马关断。从 CV 模式到 CC 模式，内部设定的值会线性变化。

- 输出过压保护&输出欠压保护

SA7357 内置输出过压保护和输出欠压保护。输出电压通过分压电阻反馈在 VFB 端口，通过检测 VFB 端口的电压变化可以反应输出的变化。当 VFB 电压超过一定值时，功率开关管会立马被关断同时芯片进入掉电重启，即为输出过压保护。同理，当 VFB 电压低于设定值时，芯片关断功率开关管并掉电重启，即为输出欠压保护。

- 内置输入电压保护

SA7357 内置了输入电压保护功能，以满足印度市场的需求。根据反激式变压器原理，当主边开关开启时，辅助绕组上的负压与输入电压成比例关系，芯片通过采样此时的负压来评估输入电压的大小。当输入电压过高时，芯片内部保护比较器翻转，控制逻辑关断，系统进入自动重启状态。输入 AC 电压保护点 VLVP 的计算方式如下：

$$V_{LVP} = \frac{\sqrt{2}}{2} \cdot I_{LVP} \cdot R_4 \cdot \frac{N_p}{N_s}$$

- 内置线缆压降损耗补偿

SA7357 内置了输出线缆压降损耗补偿来达到理想的负载调整率。无须外部补偿电容，可以通过调整分压上拉电阻的大小来调节线补值的大小。最大线缆压降损耗补偿值  $V_{COMP}$  的计算方式如下：

$$V_{COMP} \approx \frac{V_{OUT} \cdot I_{COMP} \cdot (R_4 || R_5)}{1.6} - 0.15$$

- 内置输入线电压补偿

SA7357 内置了输入线电压补偿功能，用以补偿开关延时在不同线电压下导致的 IPK 误差。在三极管导通时间，芯片采样 VFB 的端反应线电压的负压，并转换为合适的补偿电流叠加在 CS 脚，改变 VPK 的大小，从而实现优秀的恒流线性调整率。

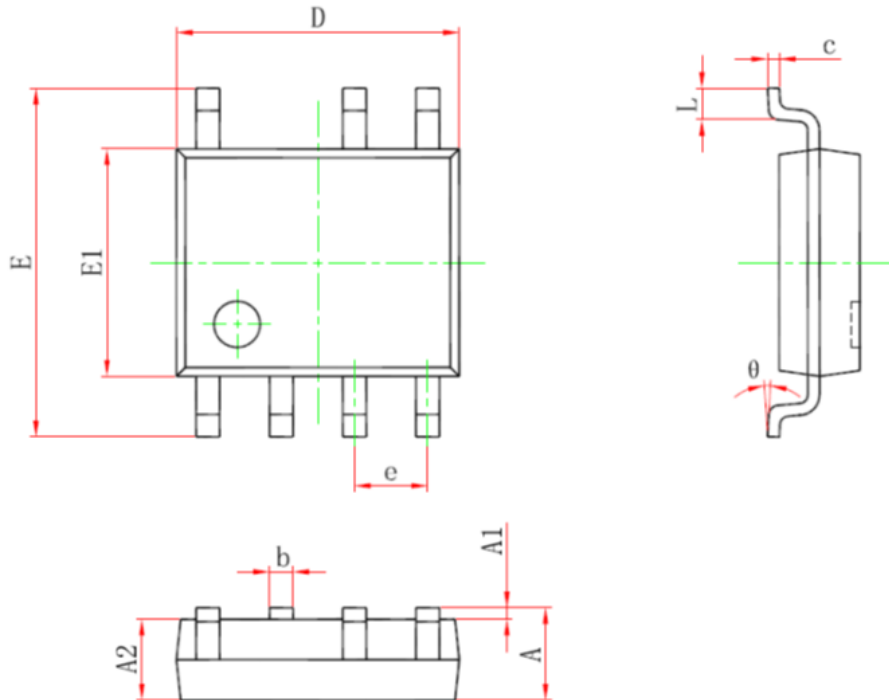
- 动态驱动电流控制

SA7357 采用可变驱动电流的方式驱动功率开关管工作，以实现更低的开关损耗和导通损耗来提升效率，并优化开关电压电流尖峰实现更有的 EMI 效果。随着初级峰值电流的变化，功率三极管基极驱动电流从 20mA 到 46mA 线性变化。

## 封装信息

SOP-7L

UNIT: mm



Symbol	Dimensions In Millimeters		Dimensions In Inches	
	Min	Max	Min	Max
A	1.350	1.750	0.053	0.069
A1	0.100	0.250	0.004	0.010
A2	1.350	1.550	0.053	0.061
b	0.330	0.510	0.013	0.020
c	0.170	0.250	0.007	0.010
D	4.700	5.100	0.185	0.201
e	1.270 (BSC)		0.050 (BSC)	
E	5.800	6.200	0.228	0.244
E1	3.800	4.000	0.150	0.157
L	0.400	1.270	0.016	0.050
θ	0°	8°	0°	8°