

概述

SD2576B 是一款输入耐压超过 50V，在 4.5V~40V 输入电压条件下正常工作，并且能够实现精确恒压输出的开关型降压稳压器。

SD2576B 提供固定输出电压版本，包括：3.3V，5V，12V，以及可调整输出的型号：输出电压范围为 1.23V~40V；SD2576B 能驱动 4A 的负载，有优异的线性和负载调整能力。SD2576B 的效率比流行的三端线性稳压器要高得多，是理想的替代方案，一般情况下不需要或只要很小尺寸的外加散热片。

SD2576B 无需外部补偿，可以依靠自身内置稳定环路实现恒流以及恒压控制，外部仅需 4 个元件即可构成完整的降压系统，使用简便。

SD2576B 具备输入过压保护，输出短路保护，输入欠压保护，输出过流保护，输出过压保护，热关断保护，具有极高的可靠性。

SD2576B 提供 TO-263-5、TO-220-5 封装。

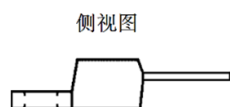
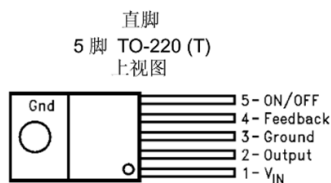
特点

- 4.5V~40V 工作电压范围
- 输入耐压高达 50V
- 提供 3.3V，5V，12V，ADJ 输出电压版本
- 4A 连续输出电流
- 高达 93% 的输出效率
- 52KHz 开关频率
- 内置软启动
- 支持 99% 占空比
- 无需外部补偿
- $\pm 1.5\%$ 输出精度
- 短路保护(SCP)
- 欠压保护(UVLO)
- 过流保护(OCP)
- 过压保护(OVP)
- 过热保护(OTP)
- TO220-5，TO263-5 封装形式

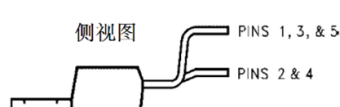
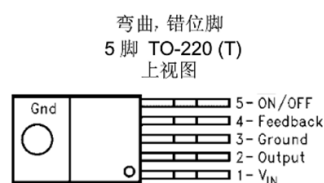
应用

- 简单高效的降压稳压器
- 线性稳压器的高效预稳压器
- 车载多媒体供电
- 电池充电器
- 其他

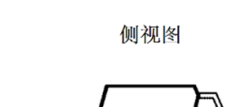
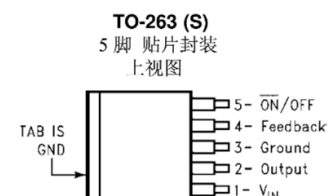
管脚排布



SD2576BT-XX



SD2576BTW-XX



SD2576BS-XX

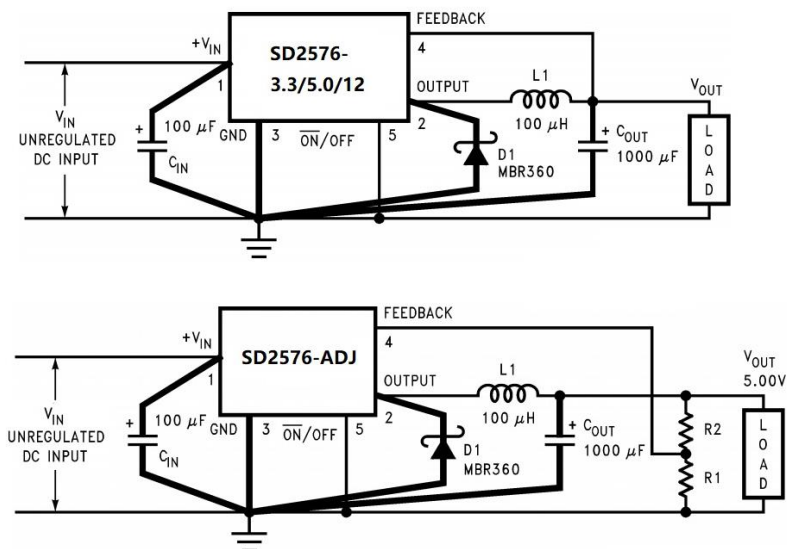
管脚定义

管脚序号	管脚名称	管脚描述
1	VIN	电源输入端口
2	OUTPUT	输出端口, 连接外部电感器
3	GROUND	电源地
4	FEEDBACK	输出电压反馈端口
5	ON/OFF	使能端, 低电平或浮空时工作, 高电平关断

产品信息

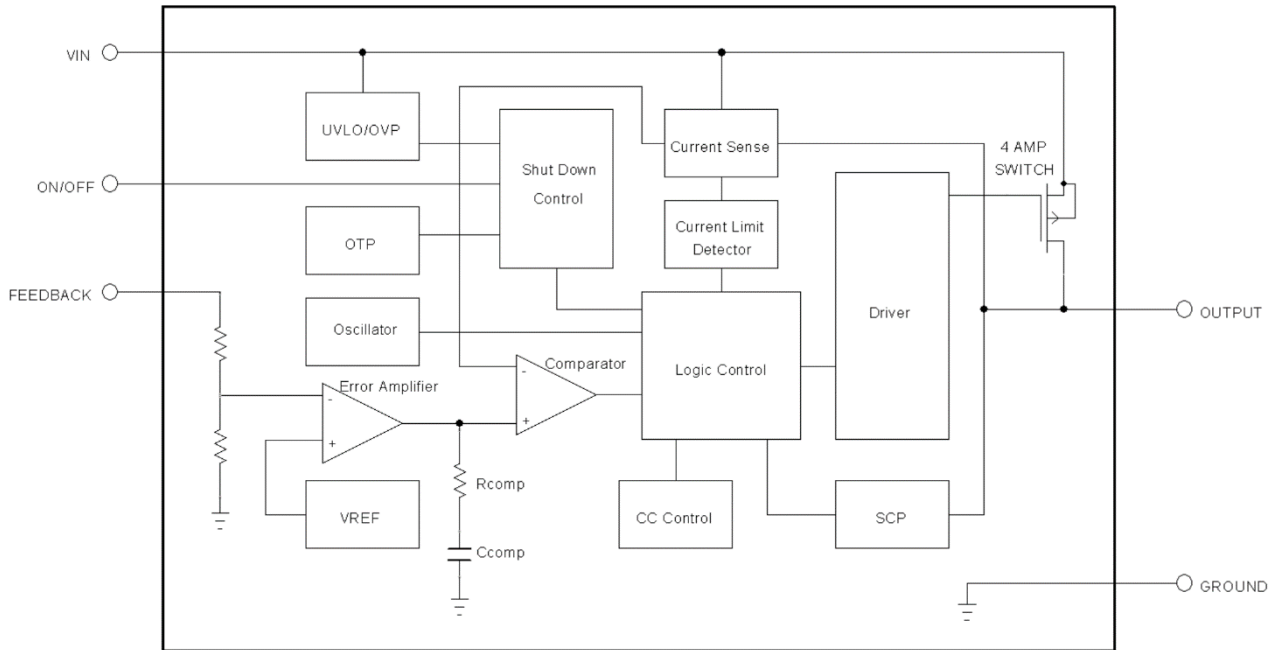
产品型号	输出电压	封装形式	工作温度范围
SD2576BT-3.3	3.3V	TO-220-5(直腿)	-40°C to +125°C
SD2576BT-5.0	5.0V	TO-220-5(直腿)	-40°C to +125°C
SD2576BT-12	12V	TO-220-5(直腿)	-40°C to +125°C
SD2576BT-ADJ	可调	TO-220-5(直腿)	-40°C to +125°C
SD2576BTW-3.3	3.3V	TO-220-5(弯腿)	-40°C to +125°C
SD2576BTW-5.0	5.0V	TO-220-5(弯腿)	-40°C to +125°C
SD2576BTW-12	12V	TO-220-5(弯腿)	-40°C to +125°C
SD2576BTW-ADJ	可调	TO-220-5(弯腿)	-40°C to +125°C
SD2576BS-3.3	3.3V	TO-263-5	-40°C to +125°C
SD2576BS-5.0	5.0V	TO-263-5	-40°C to +125°C
SD2576BS-12	12V	TO-263-5	-40°C to +125°C
SD2576BS-ADJ	可调	TO-263-5	-40°C to +125°C

典型应用电路



SD2576B

内部框图



绝对最高额定值

参数	符号	最小值	最大值	单位
VIN 脚耐压	V_{VIN}	-0.3	45	V
OUTPUT 脚耐压	V_{OUTPUT}	-0.3	45	V
FEEDBACK 脚耐压	$V_{FEEDBACK}$	-0.3	45	V
ON/OFF 脚耐压	$V_{ON/OFF}$	-0.3	45	V
工作温度范围	T_{OP}	-40	125	°C
工作结点温度	T_J	-40	150	°C
焊接温度 (10 秒)	T_S		280	°C
存储温度范围	T_{STG}	-65	150	°C

* 超过范围使用可能会缩短芯片寿命或永久损坏芯片

推荐工作条件

参数	符号	最小值	最大值	单位
输入电压	V_{IN}	4.5	40	V
输出电压	V_{OUT}	1.23	40	V
焊接温度 (10 秒)	T_S		260	°C
工作温度范围	T_{OP}	-25	105	°C

SD2576B

电气参数

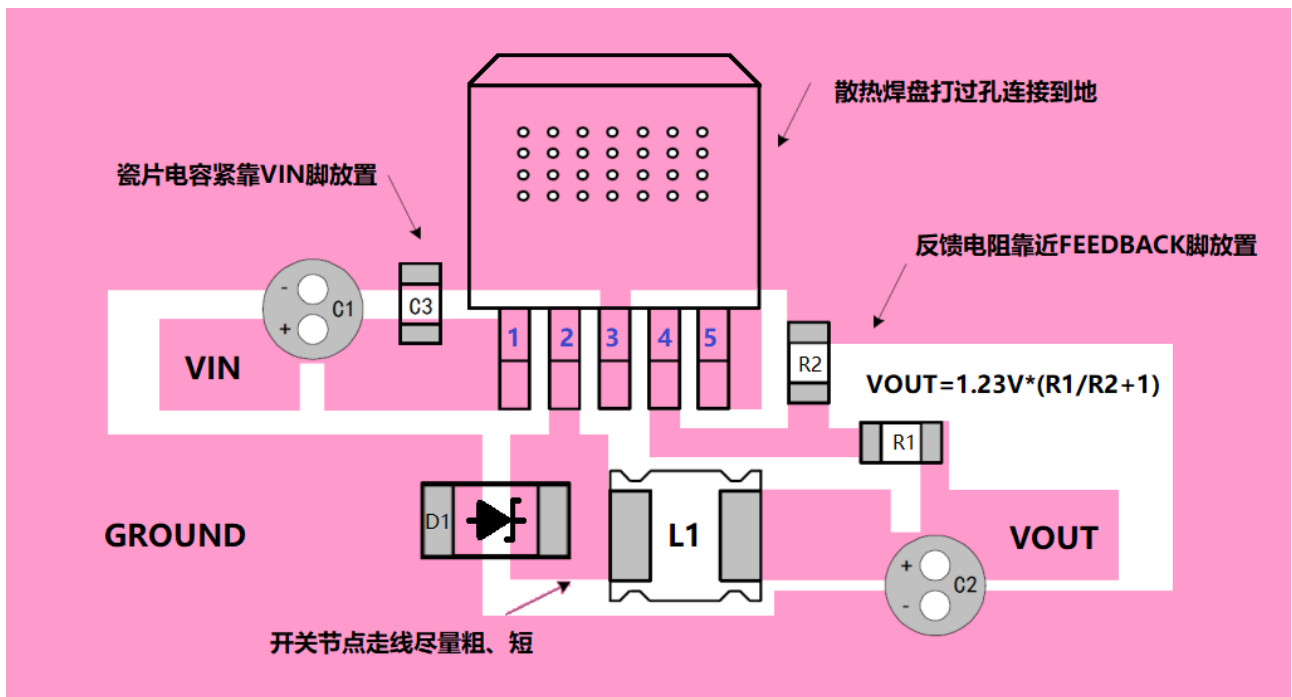
$V_{IN} = 12V, T_A = 25^{\circ}C, \text{ unless otherwise stated.}$						
参数	符号	测试条件	最小值	典型值	最大值	单位
最高输入电压	$V_{IN_BREAKDOWN}$	no switching	50			V
输入欠压锁定电压	V_{UVLO}	V_{IN} falling		4.2		V
输入欠压锁定恢复电压迟滞	V_{UVLO_HYST}	V_{IN} rising		50		mV
输入过压保护电压	V_{OVP}	V_{IN} rising		42		V
输入过压保护恢复电压迟滞	V_{OVP_HYST}	V_{IN} falling		100		mV
待机电流	I_Q			1.3		mA
关断电流	I_{SD}	$V_{OUT}=0V$		80		uA
使能关闭阈值	V_{EN}	V_{EN} rising		1.5	2.0	V
使能关闭恢复电压迟滞	V_{EN_HYST}	V_{EN} falling		700		mV
反馈电压	V_{FB}		1.193	1.23	1.267	V
上管导通电阻	$R_{DS(ON)T}$	By design		180		mΩ
上管漏电流	I_{LEAK_TOP}	$V_{IN}=24V, V_{SW}=0V$		1		uA
输出限流	I_{LIM}			4		A
工作频率	F_{SW}		42	52	63	kHz
最大占空比	D_{MAX}			99		%
软启动时间	T_{SS}			500		us
过热保护温度	T_{TSD}			160		°C
过热保护恢复迟滞	T_{TSDHYS}			40		°C
3.3V 版本						
输出电压	V_{OUT}	$V_{IN}=12V, I_{LOAD}=0.5A$	3.250	3.3	3.350	V
输出电压	V_{OUT}	$V_{IN}=12V, I_{LOAD}=3A$	3.200	3.3	3.400	V
输出效率	η	$V_{IN}=12V, I_{LOAD}=3A$		82		%
5.0V 版本						
输出电压	V_{OUT}	$V_{IN}=12V, I_{LOAD}=0.5A$	4.925	5.0	5.075	V
输出电压	V_{OUT}	$V_{IN}=12V, I_{LOAD}=3A$	4.875	5.0	5.125	V
输出效率	η	$V_{IN}=12V, I_{LOAD}=3A$		87		%
12V 版本						
输出电压	V_{OUT}	$V_{IN}=24V, I_{LOAD}=0.5A$	11.82	12	12.18	V
输出电压	V_{OUT}	$V_{IN}=24V, I_{LOAD}=3A$	11.77	12	12.23	V
输出效率	η	$V_{IN}=24V, I_{LOAD}=3A$		93		%

SD2576B

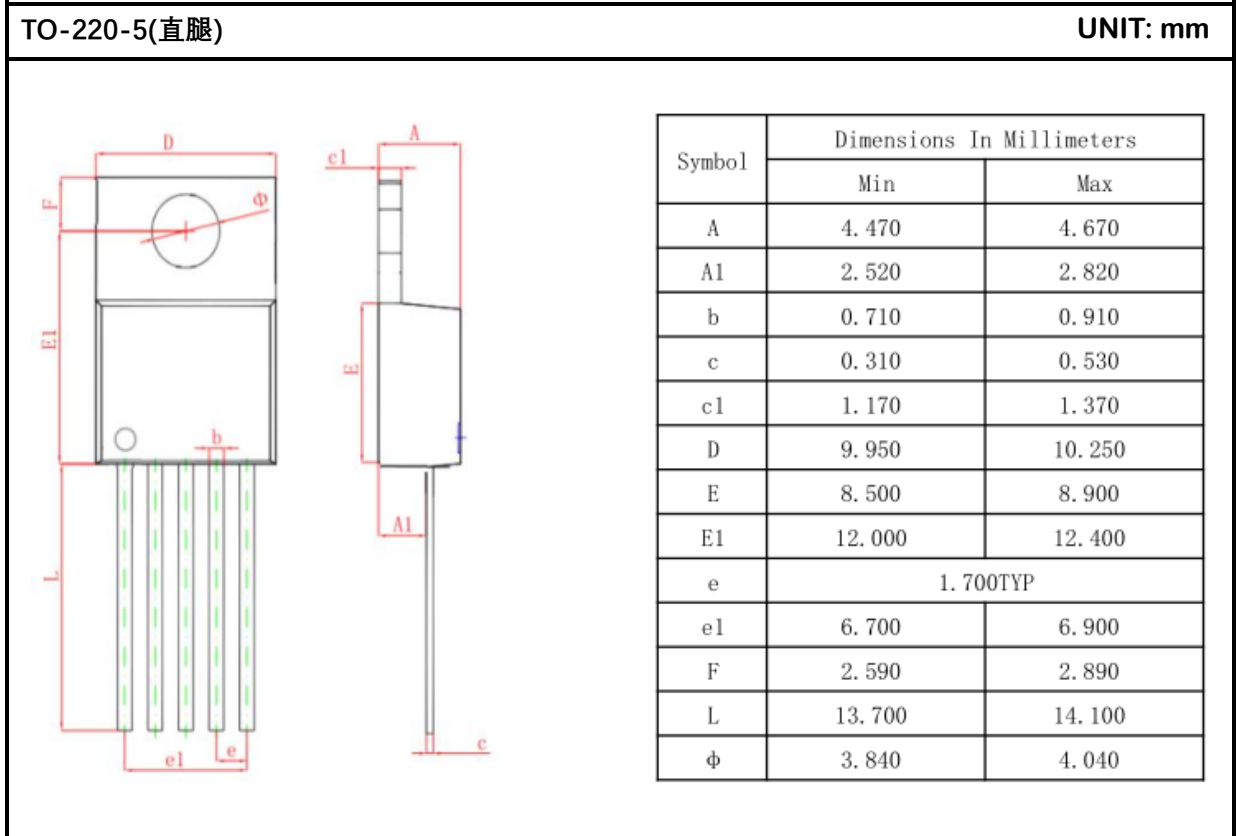
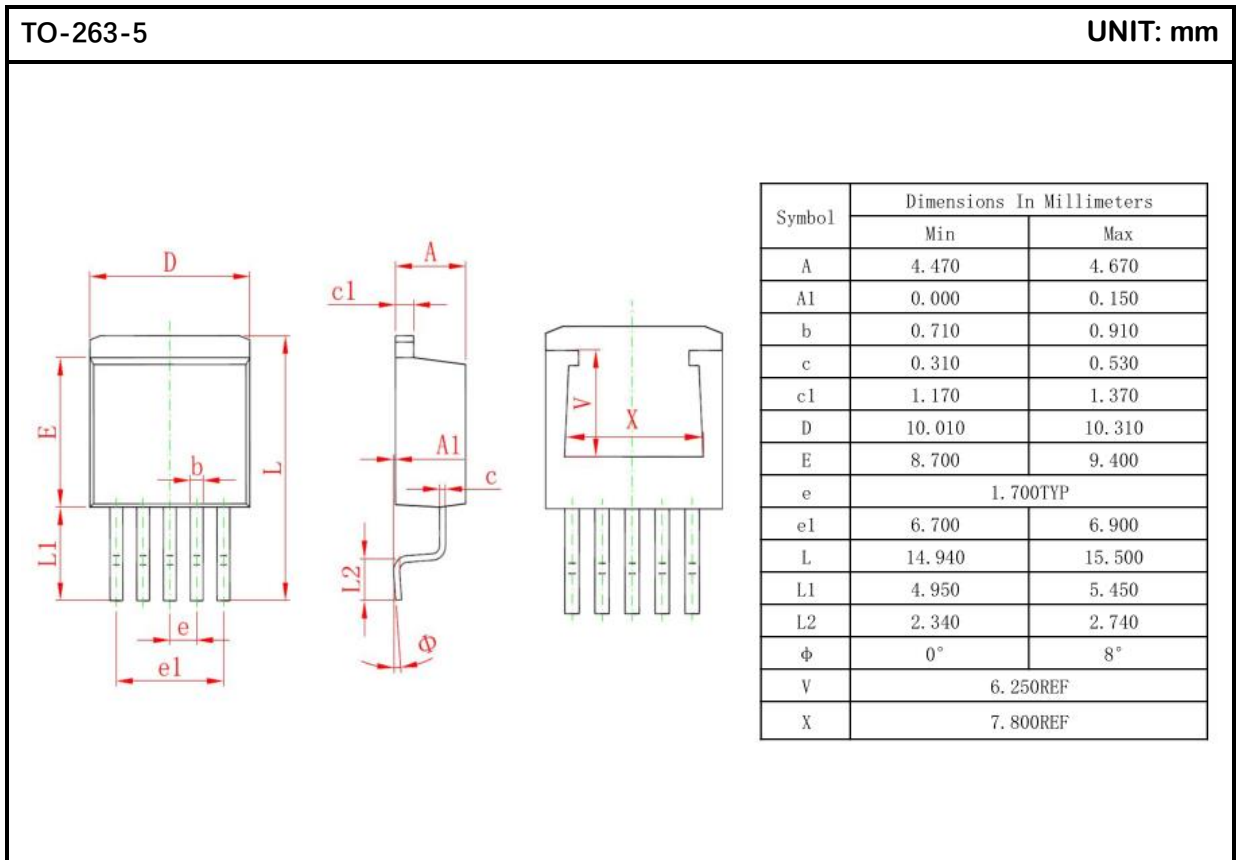
注意事项

- 选择正确的输入电容规格非常重要，如果选择不当就可能在工作过程中出现烧IC等现象，建议选择低ESR、高ripple的电解电容和MLCC电容并联作为输入电容使用。
- PCB LAYOUT时输入电容尽可能靠近VIN脚，尤其是输入端的MLCC电容必须紧挨VIN脚放置。
- FB脚反馈信号必须要经过输出电容滤波后再反馈回芯片，切不可直接接到电感输出端。

PCB 布局示例



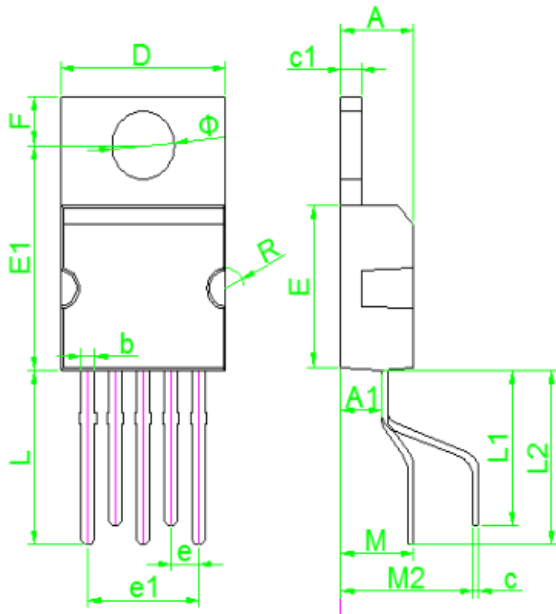
封装信息



SD2576B

TO-220-5(弯腿)

UNIT: mm



Symbol	Dimensions In Millimet	
	Min	Max
A	4.400	4.600
A1	2.500	2.800
b	0.710	0.910
c	0.310	0.530
c1	1.170	1.370
D	9.900	10.200
E	9.200	9.600
E1	12.500	13.100
e	1.700TYP	
e1	6.700	6.900
F	2.600	2.900
L	9.800	10.200
L1	8.600	9.200
L2	9.700	10.100
φ	3.740	3.940
M	4.300	4.700
M2	8.000	9.000